

鹽歸正傳

鹽的檢測與分類

先備概念

- 1. 了解水溶液具有不同酸鹼性
- 2. 能使用指示劑判別溶液的酸、鹼或中性
- 3. 知道碳酸鈣遇到鹽酸會產生二氧化碳

即使沒有以上先備知識也可操作，只需仔細觀察即可

任務

自行設計實驗以分辨不同鹽類

製作分類檢索表

未知物檢測歸類

先備能力

- 已知生物分類及檢索表的製作
- 已熟悉設計規劃實驗流程或架構圖
- 已了解週期表元素的分類依據
- 已知不同分類方式會有不同分類結果

本課程 重點

- 能對鹽類的特性(加酸後反應、酸鹼值、水溶性...)進行分類
- 能製作常見鹽類的分類檢索表
- 了解化學性質優於物理性質的分類

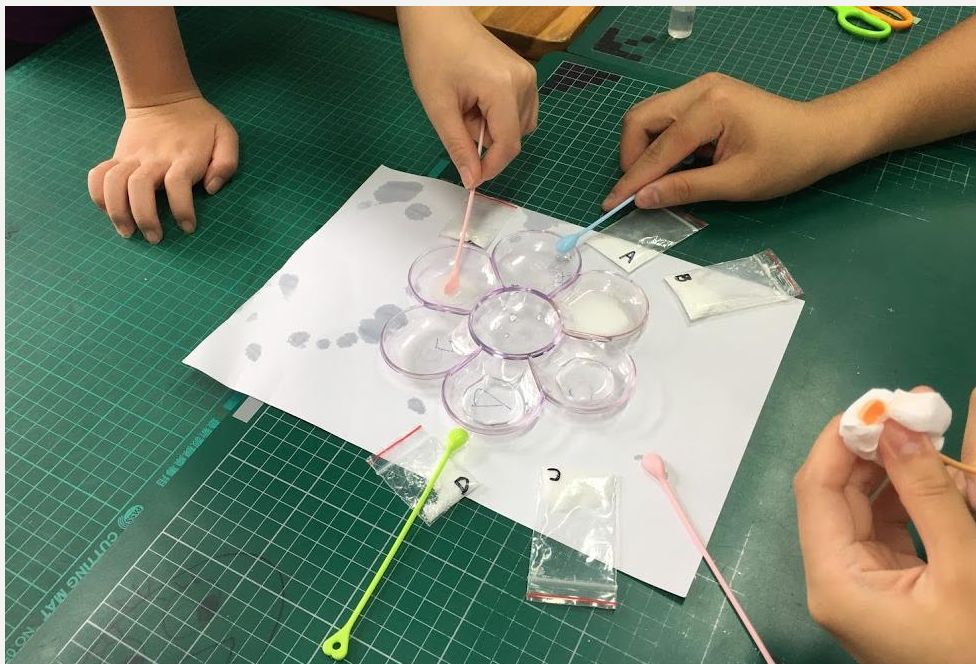
未來能力

- 能快速找到主要特徵、次要特徵進行分類
- 能在學習或日常生活上活用分類的概念

5種未知鹽類，編號A~E。



設計規劃 實驗操作步驟



【學習單 1】

未知鹽類檢測-實驗設計單

班級：_____ 組別：_____ 組員名單：_____

| | 實驗步驟(表格不夠可寫在背面) | 此步驟目的 | 需注意的事項/ 所需藥品、器材 | 預計觀察 的反應 |
|---|-----------------|-------|--------------------|-------------|
| 1 | | | | |
| 2 | | | | |
| 3 | | | | |
| 4 | | | | |
| 5 | | | | |
| 6 | | | | |
| 7 | | | | |

所需藥品(注意藥品皆有限量)：_____

所需器材：_____









進行實驗 檢測未知鹽特性

- 注意事項：
- 不可食用實驗的鹽類
- 使用稀鹽酸時要注意別讓酸碰到皮膚或眼睛
- 待測酸鹼性的物質需先溶於水，且要注意濃度相同才可比較

【學習單 2】

未知鹽類檢測-結果記錄單

班級：_____ 組別：_____ 組員名單：_____

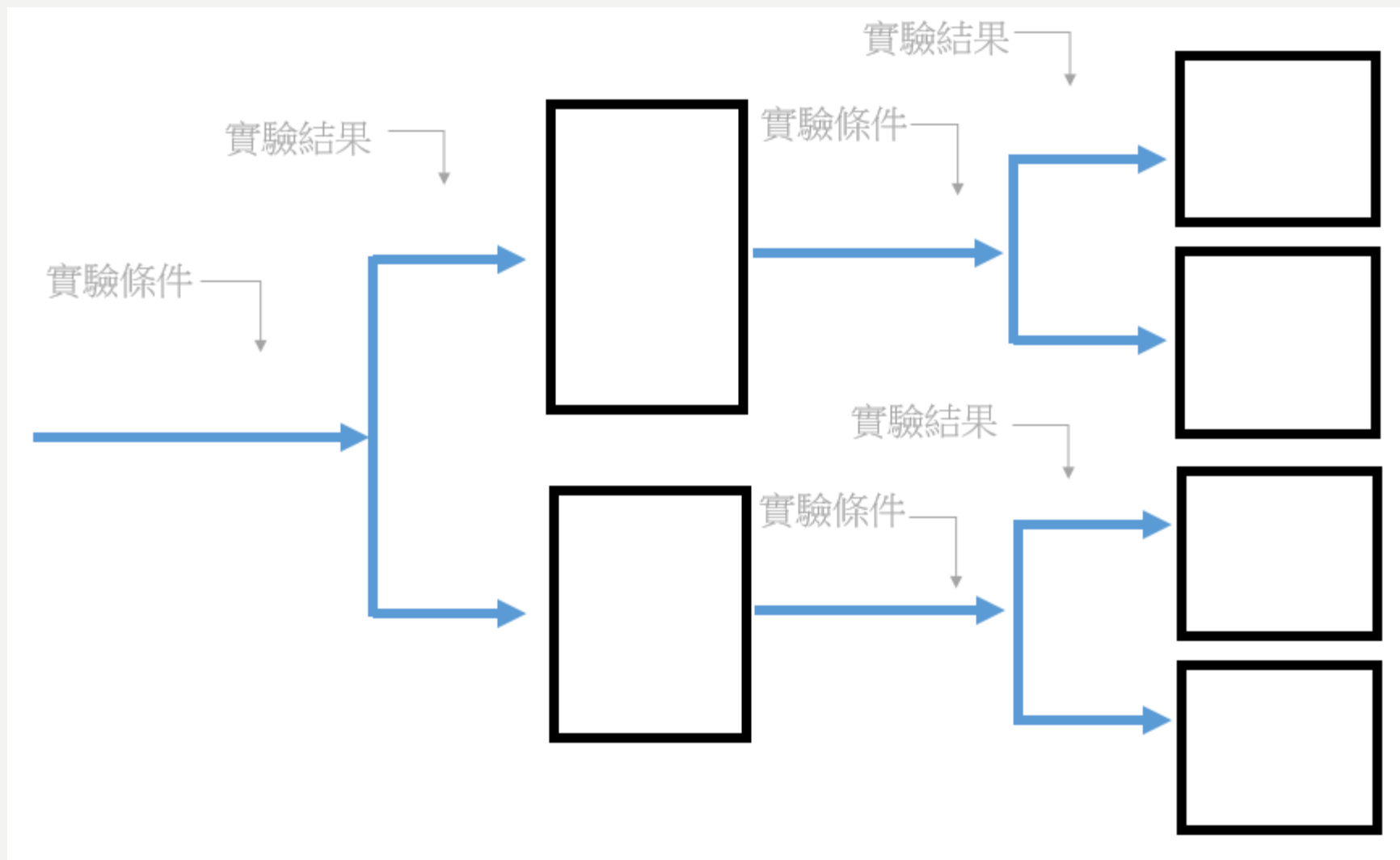
(請填入你們各步驟實驗結果，若表格不夠可寫在背面)

| 鹽類代號 | A | B | C | D | E |
|--------------------------|---|---|---|---|---|
| 步驟 檢測結果 | | | | | |
| 外觀 | | | | | |
| 是否溶於水 | | | | | |
| 加酸是否冒泡 | | | | | |
| 溶於水後的 酸鹼性 (廣用試劑顏色) | | | | | |
| 備註(其他) | | | | | |
| 備註(其他) | | | | | |

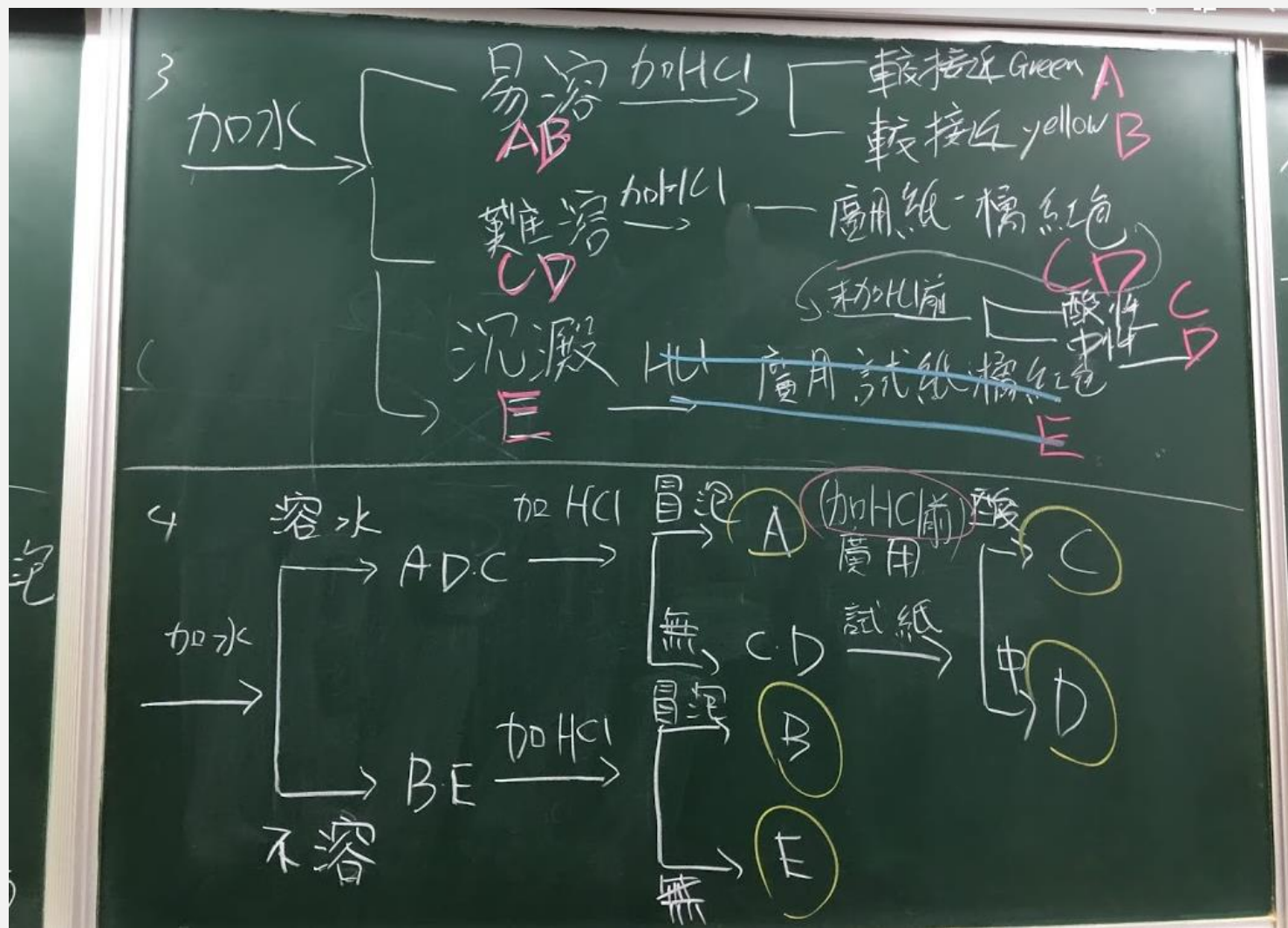
利用紙卡將鹽類依特性分類



根據分類結果製作檢索表



比較各組的檢索表



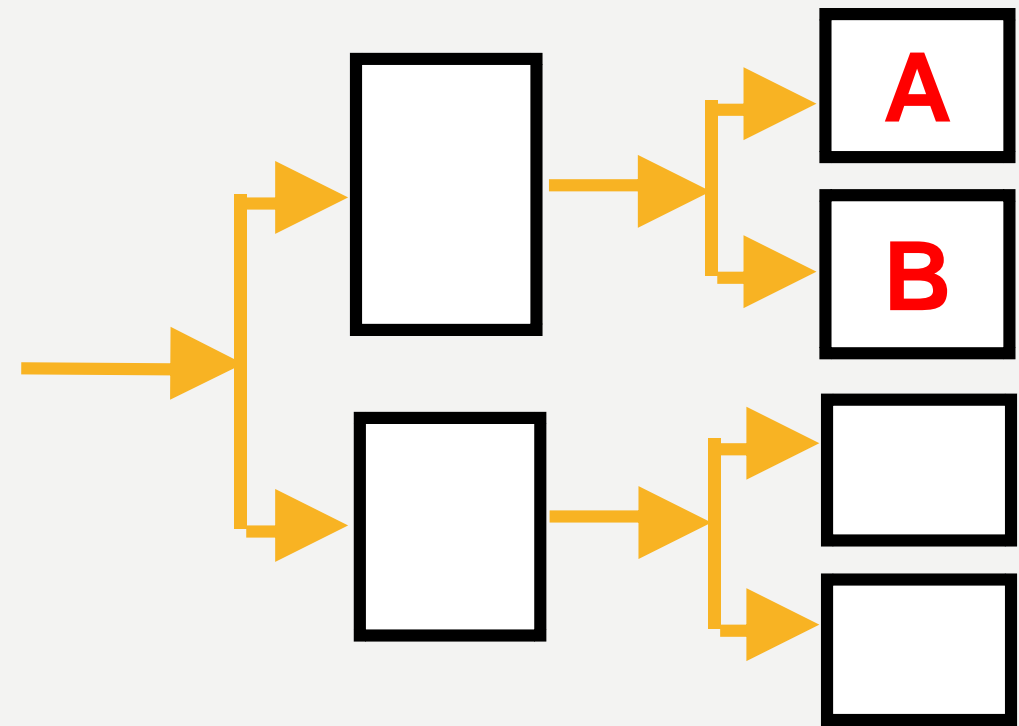
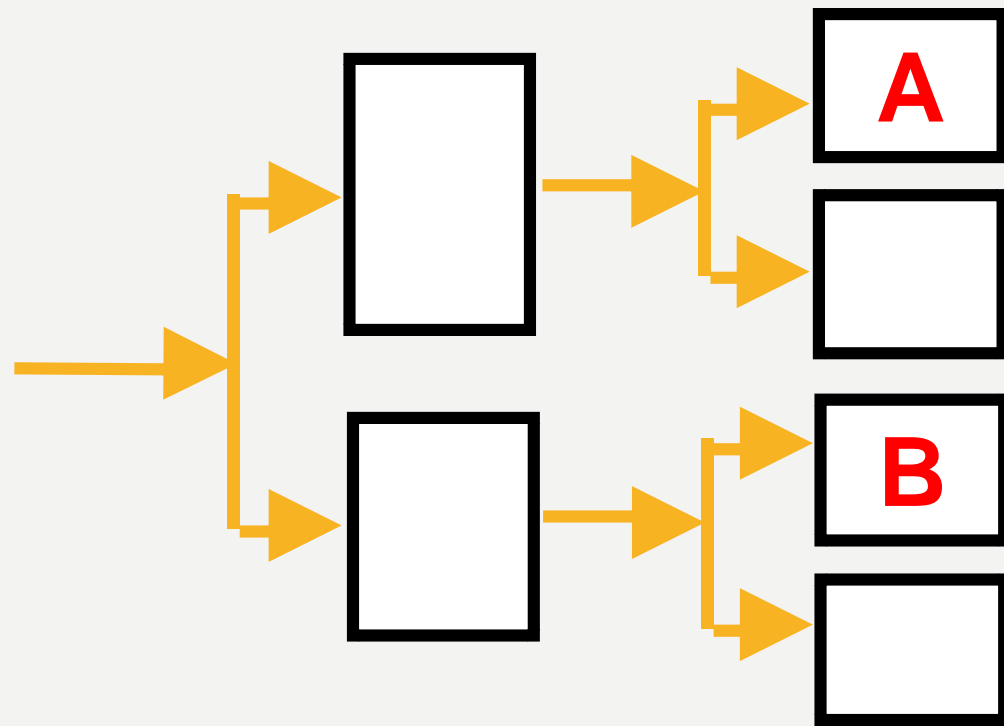
如何將未知鹽類(甲)併入檢索表

| 未知鹽 甲 () | |
|-----------------|--|
| 外觀 | |
| 是否溶於水 | |
| 加 HCl 是否冒泡 | |
| 廣用指示劑 顏色/酸鹼性 | |
| 其他 | |





以何種性質優先分類，更能將同類型的化合物分在一起？



解答與討論

- 根據實驗結果及化學式，查找課本，推測A~E、甲分別為何種鹽類，並說明原因

氯化鈉 碳酸鈣 碳酸鈉 硫酸鈣 碳酸氫鈉 硫酸鋁鉍

鹽類水溶液的酸鹼性

- 鹽類的種類不同，水溶液的**酸鹼性**也不同。鹽類溶解於水中，可呈**弱酸性**、**中性**及**弱鹼性**。
- 生活中較常見的鹽類有**氯化鈉**、**硫酸鈣**、**碳酸鈣**、**碳酸鈉**和**碳酸氫鈉**等。這裡還加入**硫酸鉀鋁(明礬)**

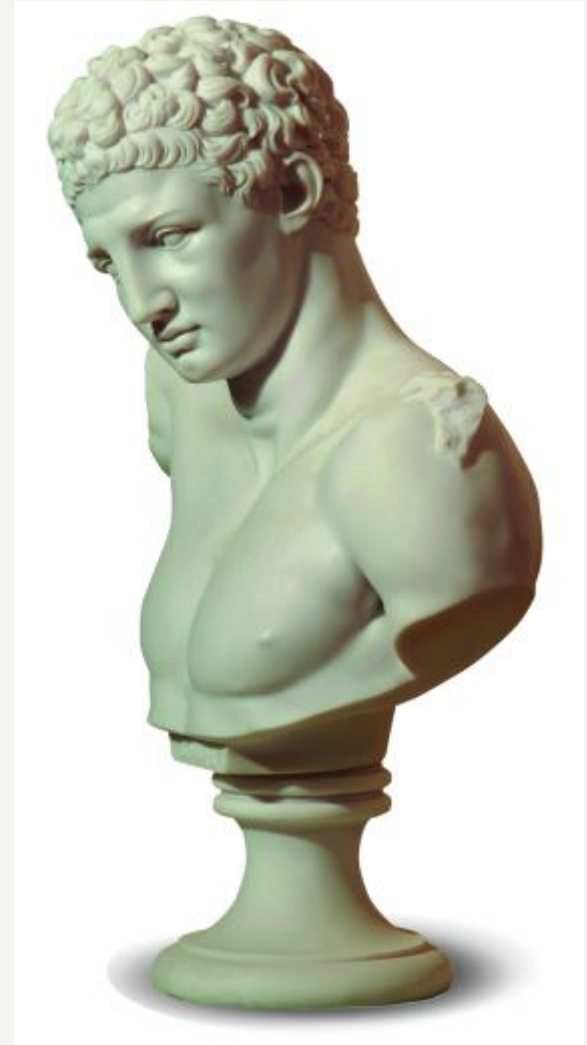
氯化鈉 (NaCl)

- 氯化鈉 (NaCl) 俗稱**食鹽**，為**無色透明晶體**，溶於水呈**中性**，常作為**調味品**，在工業上則是製作**氯氣**、**氫氧化鈉**等物質的原料。



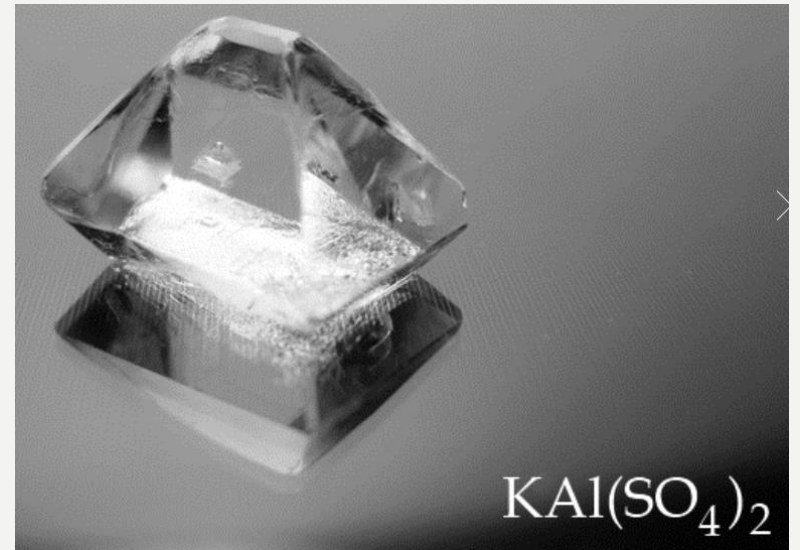
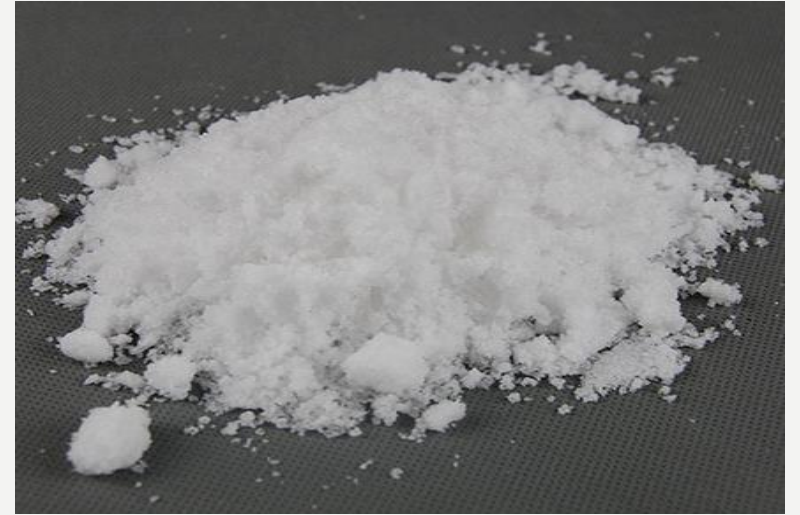
硫酸鈣 (CaSO_4)

- 硫酸鈣 (CaSO_4) 為**白色固體**，**不易溶於水**，是**石膏**的主要成分。
- 常用來做模型、石膏像及外科治療骨折的石膏模，工業上可用來製造**水泥**和**粉漆**。



硫酸鉀鋁 ($\text{KAl}(\text{SO}_4)_2$)

- 明礬化學式： $\text{KAl}(\text{SO}_4)_2$ ，不太**易溶於水**，水溶液略帶酸性反應。純淨明礬為八面晶體。
- 明礬用作淨水劑，可形成氫氧化鋁膠狀沉澱，吸附水中的懸浮微粒。明礬是食品添加物的一種，當成膨鬆劑。



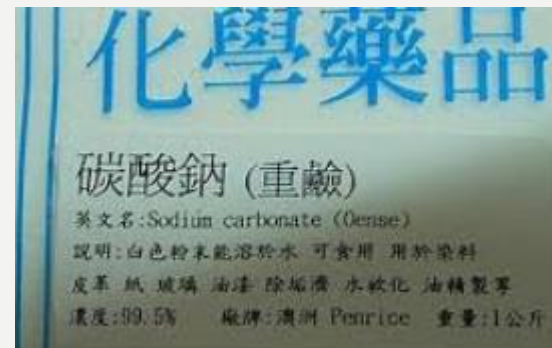
碳酸鈣 (CaCO_3)

- 碳酸鈣 (CaCO_3) 為白色固體，不易溶於水，是大理石、石灰岩、貝殼、珊瑚礁的主要成分。
- 經高溫分解後能產生石灰 (CaO) 與二氧化碳，常用於製造建築材料水泥、石灰。



碳酸鈉 (Na_2CO_3)

- 俗稱**蘇打**，為**白色固體**，其水溶液呈**鹼性**，可作為清潔劑，又稱為**洗滌鹼**。
- 工業上用於製作**肥皂**、**玻璃**。水溶液顯弱鹼性（所以被稱為純鹼），有滑膩感，可以用於洗滌油污。



碳酸氫鈉 (NaHCO_3)

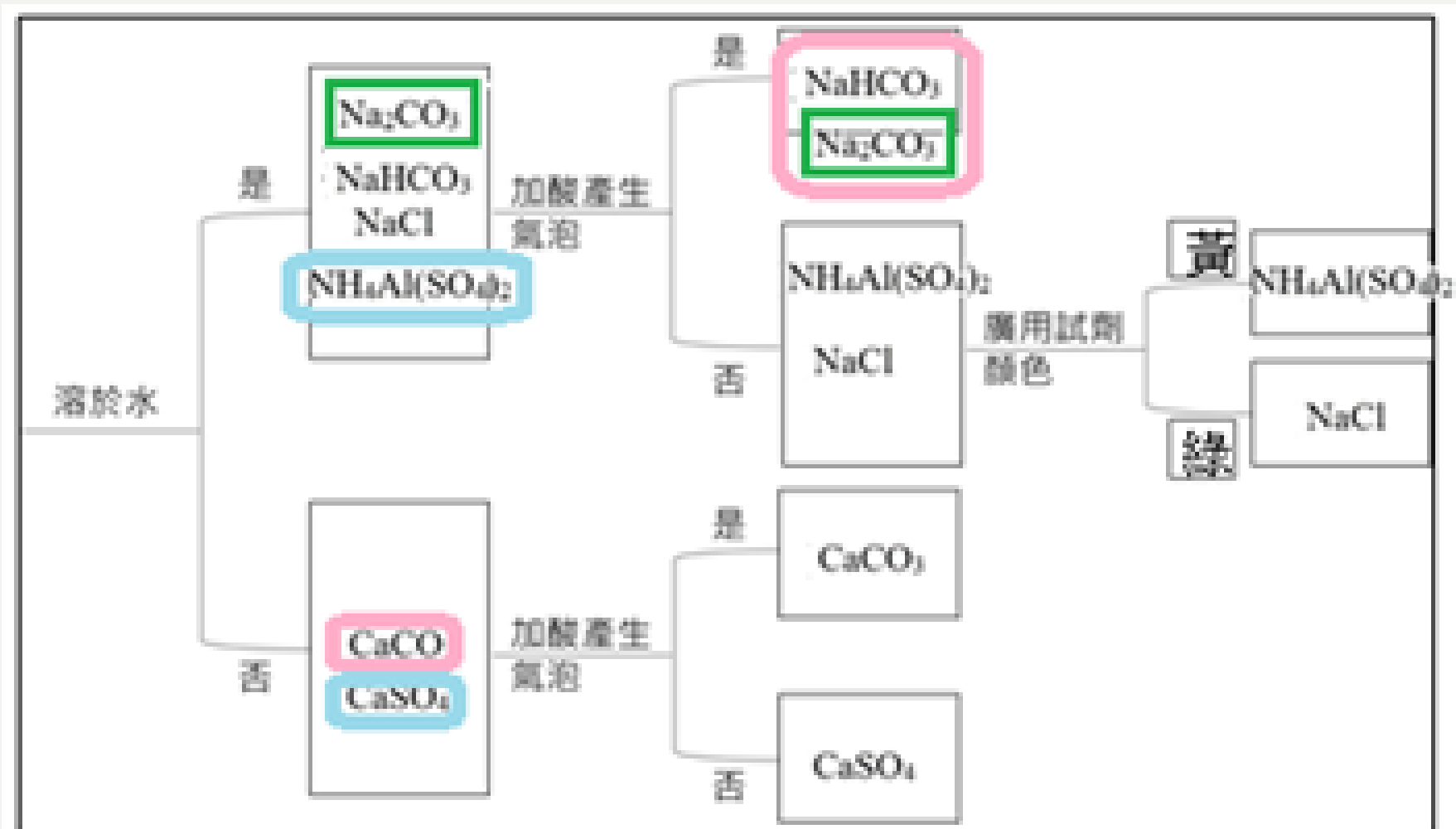
- 俗稱**小蘇打**，為**白色固體**，水溶液呈**弱鹼性**， 50°C 以上開始逐漸分解生成**碳酸鈉**、二氧化碳和水， 270°C 時完全分解。遇酸或遇熱會產生二氧化碳氣體。
- 碳酸氫鈉遇熱，分解成**二氧化碳**、**碳酸鈉**和水。有些**乾粉滅火器**裝有**碳酸氫鈉**乾粉和**氮氣**，受高壓的氮氣推擠，噴向火源，遇熱分解出**二氧化碳**蓋住火源，**隔絕空氣**，達到**滅火目的**。

碳酸氫鈉 (NaHCO_3)

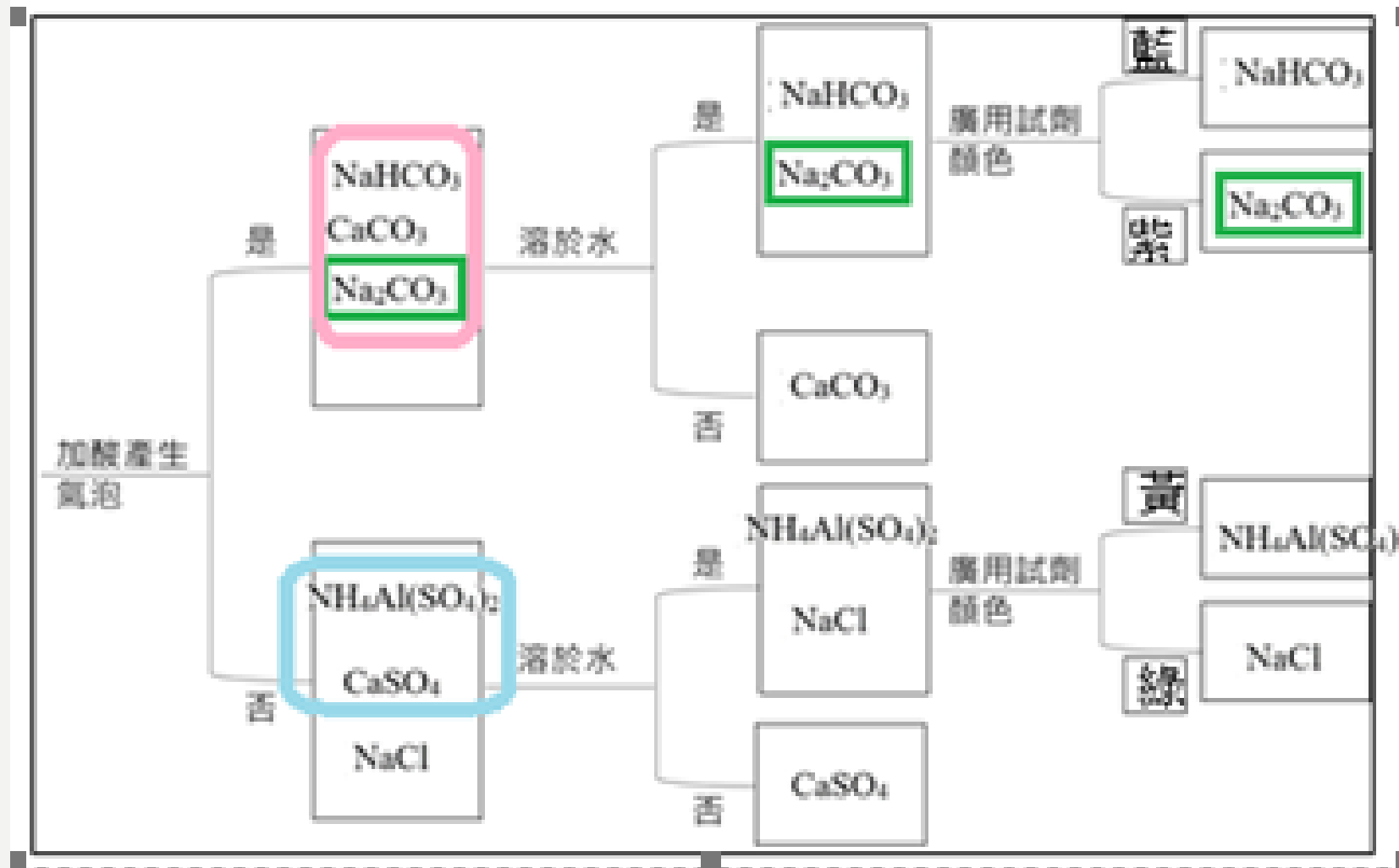
- 碳酸氫鈉又稱為**焙用鹼**，可用於製作**糕點**與**椪糖**。



檢索表不只讓人能找到分類，而是性質相近的物質都能被歸在一起。



化學性質(加酸產生氣泡)比物理性質(水溶性)更適合做為區分鹽類指標。



我們完成了...

- 藉由未知鹽類的探索，找尋檢驗方式(操作變因)、設計實驗步驟，有計畫性的觀察並記錄。
- 進而延伸到化合物的分類及檢索表的使用，應用檢索表解決最後未知鹽類的問題，增加學生的探究能力。